

LEGEND_{NX}

LGNXMD05IQWF

Caméra IP 5,1 MP, mini dôme avec QI, avec objectif fixe

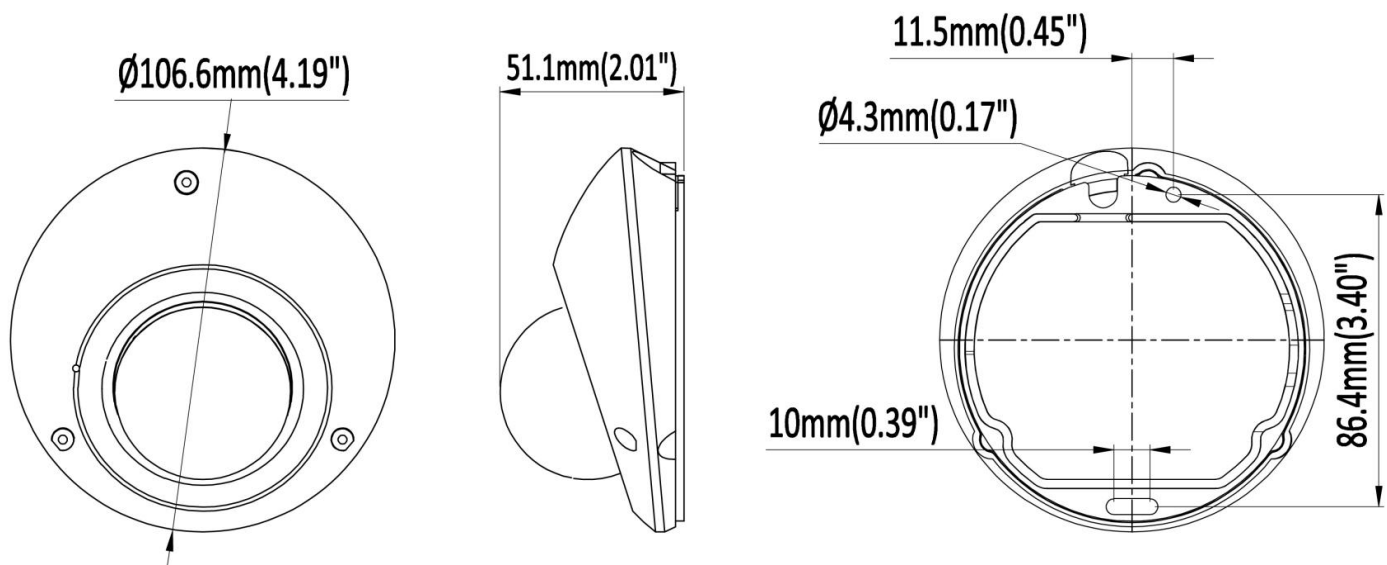
- Imagerie haute résolution 5MP
- QI élevé : Analytiques IA extrême
- Amélioration de la classification des humains et des véhicules grâce au deep learning
- Véritable technologie WDR 120 dB
- Résistant à l'eau et la poussière (IP67), Résistant au Vandalisme (IK10)
- Microphone intégrée, pour audio en direct
- Compression avancée H.265+



En Bref

Caméra haute résolution 5MP avec analytiques IA avancées pour une meilleure classification des humains et véhicules grâce au deep learning. Dotée de la véritable technologie WDR 120 dB, d'une résistance IP67 à l'eau et à la poussière, d'une protection antivandale IK10, d'un microphone intégré et d'une compression H.265+ avancée.

Dimensions



*Design et spécifications sont sujets aux changements sans préavis

Fiche Technique

Caméra : LGNXMDO5IQWF				
Capteur d'Image	Capteur CMOS à balayage progressif de 1/2.7"			
Illumination Minimale	Couleur: 0.006 Lux (F1.6 , AGC activé) , 0 Lux avec lumière			
Illumination Distance	20m / 65.62pi (Lumière IR)			
Lumière stroboscopique	Pris en charge			
IR Intelligent	Pris en charge			
Panoramique / Inclinaison / Rotation	Panoramique : 0° ~ 30° Inclinaison : 0° ~ 70° Rotation : 0° ~ 30°			
Objectif				
Longueur focale	2.8mm			
Ouverture	F1.6			
Champ de vision	2.8mm @ F1.6, Horizontal : 111°, Vertical : 60°, Diagonal : 132°			
Monture de l'Objectif	M12			
DORI 2.8mm	Détecter	Observer	Reconnaître	Identifier
	65m	25.1m	12.6m	6.3m
Image de la Caméra				
Résolution maximale	5MP (2880 x 1620)			
Flux Principal	50Hz: 25fps 5MP (2880 x 1620), 25fps 4MP (2688 x 1520), 25fps 4MP (2560 x 1440), 25fps 1080P (1920 x 1080)			
	60Hz: 30fps 5MP (2880 x 1620), 30fps 4MP (2688 x 1520), 30fps 4MP (2560 x 1440), 30fps 1080P (1920 x 1080)			
Sous-Flux	50Hz: 25fps 720P (1280 x 720), 25fps D1 (704 x 576), 25fps CIF (352 x 288)			
	60Hz: 30fps 720P (1280 x 720), 30fps D1 (704 x 480), 30fps CIF (352 x 240)			
Troisième Flux	50Hz: 25fps CIF (352 x 288)			
	60Hz: 30fps CIF (352 x 240)			
Réglage d'Image	Luminosité / Contraste / Saturation / Teinte / Netteté			
Temps d'Obturation	Auto/Manuel, 1/3 ~ 1/100000s			
Jour/Nuit	Filtre de coupure IR			
Plade Dynamique Étendue	120 dB			
Réduction des bruits Numérique	2D/3D DNR			
BLC	Pris en charge			
HLC	Pris en charge			
ROI	Pris en charge			
Rotation	Pris en charge			
Compression				
Compression Vidéo	H.264 / H.264+ / H.265 / H.265+ / MJPEG			
Code de Profil H.264	Profil de base / Profil principal / Profil élevé			
Code de Profil H.265	Profil Principal			
Débit Binaire Vidéo	11 Kbps ~ 10 Mbps			
Flux triples	Pris en charge			
Compression Audio	G.711A, G.711U			
Débit Binaire Audio	64 Kbps			

*Design et spécifications sont sujets aux changements sans préavis

Fiche Technique

Caractéristiques Intelligentes	
Événements de base	Détection de mouvement (prend en charge le déclenchement d'alarme basé sur des types de cibles spécifiés, tels que les humains et les véhicules), Masquage/abri vidéo
Événements Intelligents	Détection de mouvement intelligente, Franchissement de ligne, Détection d'intrusion, surveillance des entrées et sorties pour des zones spécifiques (avec déclenchement d'alarme pour la détection des humains et des véhicules) et détection des altérations de scène
Détection de visage	Pris en charge
Réseau	
Stockage Réseau	NAS (NFS, SMB/CIFS), ANR
Protocoles	TCP/IP, ICMP, HTTP, HTTPS, FTP, DHCP, DNS, DDNS, RTP, RTSP, RTCP, NTP, IGMP, UPnP, SMTP, UPnP-TM, P2P
Compatibilité de système	Onvif (Profile S, Profile G, T), SDK
Securité	Protection par mot de passe, mots de passe complexes, cryptage HTTPS, filtrage des adresses IP, authentification de base et par hachage pour HTTP/HTTPS, TLS 1.1/1.2, WSSE et authentification par hachage pour Open Network Video Interface
Utilisateurs	Maximum 40 utilisateurs
Navigateur Web	Vue en direct branché : IE 10, IE 11 Service Locaux: Chrome 57.0+, Firefox 52.0+
Surveillance Mobile	iOS, Android
Matériel	
Interface de Communication	1 port Ethernet RJ45 10M/100M autoadaptatif
Stockage	Jusqu'à 256GB
Microphone	Pris en Charge
Haut-Parleur	N/D
Audio E/S	1/1
Alarm E/S	1/1, Sortie d'alarme (maximum 12 VDC, 20 mA)
Bouton de réinitialisation	Pris en charge
Général	
Conditions fonctionnelles	-40°C ~ 60°C (-40°F ~ 140°F) Humidité 95% ou moins (sans condensation)
Alimentation	DC12V ± 25%
PoE	PoE (802.3 af)
Consommation Énergétique	Moins de 4.8W
Niveau de Protection	IP67
Matériel	Métal
Dimensions	Φ 106.6 × 51.1 mm (Φ 4.49" × 3.61")
Poids brut	1.02lb / 465g

*Design et spécifications sont sujets aux changements sans préavis.

Vous pourriez avoir besoin



XLGNXLB10
Boîte de Jonction
Φ112.5 mm × 49.5mm



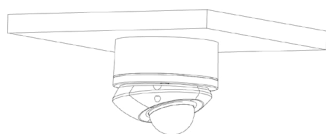
XLGNXPM03
Monture sur Poteau
Φ170mm × 135.8mm × 43.7mm



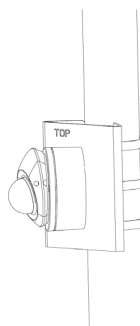
XLGNXCM700
Support de montage suspendu
Φ116 mm × 734.5 mm

Monture des Accessoires

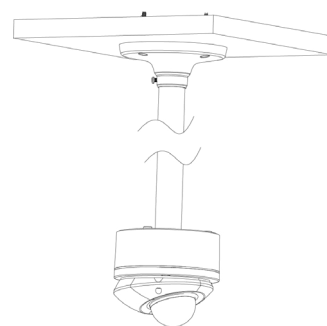
XLGNXLB10



XLGNXPM03



XLGNXLB10 + XLGNXCM700



*Design et specifications sont sujets aux changements sans préavis.